



MODUL DVOU BINÁRNÍCH VSTUPŮ S MĚŘENÍM TEPLoty A KOMUNIKACÍ Z-WAVE

v2.1 - v2.3

Univerzální vstupní modul umožňuje libovolné zařízení s kontaktním výstupem (detektory, tlačítka...) připojit k rádiovému systému automatizace FIBARO protokolem Z-Wave. Modul umožňuje kromě snímání stavu dvou bezpečnostních kontaktů i připojení až čtyř teplotních snímačů DS18B20. Díky vybavení dvěma výstupními relé je možno jej vřadit do smyčky libovolné zabezpečovací ústředny při zachování veškeré původní funkčnosti. Modul má miniaturní rozměry umožňující jednoduchou instalaci do krytu původního detektoru snižáče který má být připojen k systému FIBARO.

Univerzální vstupní modul může být instalován ve vodotěsném krytu pro instalaci ve vlhkých nebo prašných prostorách. Hlavní použítá modulu je pro připojení již existujících detektorů a snímačů k systému FIBARO tak rozšířit jejich možnosti jejich využití (např. využití magnetických kontaktů EZS i pro ovládání klimatizací apod.). Při využití výstupních relé modulu je možné vřazení do vyvážených smyček EZS při zachování legislativních požadavků.

Parametry

Napájecí napětí:	9-30V ss ±10%
Vstupy:	2 vstupy pro bezpečnostní kontakty, 1 vstup s protokolem 1-wire pro teplotní snímače DS18B20
Výstupy:	2 bezpečnostní, NC
Max. proud výstupních kontaktů:	150mA
Max. napětí na výstupních kontaktech:	36V ss / 24V sř. ±5%
Pracovní teplota:	0 - 40 °C
Počet externích teplotních snímačů DS18B20:	4
Měřicí rozsah teplot DS18B20:	-55°C - +126°C
Výsílací výkon:	1mW
Protokol rádiové sítě:	Z-Wave
Pracovní frekvence:	868,4 MHz EU; 908,4 MHz US; 921,4 MHz ANZ; 869,2 MHz RU
Dosah:	až 30 m v interiéru, (v závislosti na použitých stavebních materiálech), až 50m venkovní
Rozměry (D x Š x V):	27,3 x 14,5 x 12 mm

Technické informace

- Modul je kompatibilní s komponenty a řídicí jednotkou systému FIBARO, a s libovolnými Z-Wave prvky kompatibilními prvky.
- Kompatibilní s NC a vyváženými smyčkami zabezpečovacích systémů (je možno připojit 2 vyvážené smyčky- 2 detektory)
- Kompatibilní s libovolnými snímači, jež mají bezpečnostní kontaktní výstupy
- Možnost připojit až 4 externí miniaturní teplotní snímače Dallas DS18B20
- Externí teplotní snímače se připojují po řídicí sběrnici s protokolem 1-wire o délce max. 30m.

UPOZORNĚNÍ
Modul je určen pro napájení bezpečným nízkým napětím. Přesto je doporučeno jeho instalaci svěřit kvalifikované osobě.

Doporučení
Výstupní kontakty modulu nesmějí být napájeny proudem než 150mA

Doporučení
Zapojení modulu provádějte přesně podle schémat z tohoto návodu. Nesprávné zapojení může vést k poškození nebo nevhodné funkci.

I. Obecné informace o systému FIBARO

Systém automatizace domácností budv FIBARO je bezdrátový systém využívající technologii rádiové sítě Z-Wave, jejíž použití poskytuje velké množství výhod v porovnání s podobnými systémy. Výhodou systému FIBARO je, že vypínače, stmívače a další moduly slouží nejen jako vysílače a přijímače ale i retranslatory rádiového signálu, takže každý použitý prvek zvyšuje kvalitu pokrytí tím, že může přeposlat signály z prvků kterých vzdáleny nebo v místech se silným stíněním rádiového pole.

Systém FIBARO používá obousměrnou, potvrzovanou rádiovou komunikaci a automatické vytváření optimální přenosové trasy s retranslací. Sít' rovněž kontroluje spojení s jednotlivými prvky, takže je spolehlivost přenosu u rádiového systému FIBARO je srovnatelná se systémy využívajícími drátovou komunikační sběrnici.

Systém FIBARO pracuje ve zaplácém rádiovém pásmu vyhrazeném pro přenos dat. Každá rádiová síť systému FIBARO má své vlastní jedinečné identifikační číslo (home ID), díky čemuž může v dané oblasti bezpečně pracovat více systémů v jedné budově bez vzájemného rušení.

Ačkoliv je použita technologie Z-Wave relativně nová, díky její jednoduchosti, spolehlivosti a robustnímu rozšíření se stala standardem - mezinárodně normalizovanou technologií, obdobou rozšířenému standardu Wi-Fi. Kompatibilita a zařízení garantovaná normou umožňuje velké množství firem vyrábět širokou škálu praktických prvků, snímačů, čidel a dalších doplňků. Tato otevřenost zajišťuje rozvoj systému a velký výběr periferií pro všechny aplikace. Systém FIBARO vyniká a využívá dynamickou tuku rádiové sítě. Po zapnutí je vždy automaticky aktualizována poče jednotlivých prvků, a v reálném čase je v měřené topologii ověřena sestavena optimální komunikace se všemi prvky.

II. Instalace vstupního modulu

1. Před instalací vypněte všechny systémy, ke kterým má být modul připojován.
2. Připojte modul podle schémat z návodu.
3. Umístěte modul do krytu (detektoru nebo samostatného)
4. Anténu umístěte podle doporučení z tohoto návodu, (viz dále).

Popisy použité v schématech:

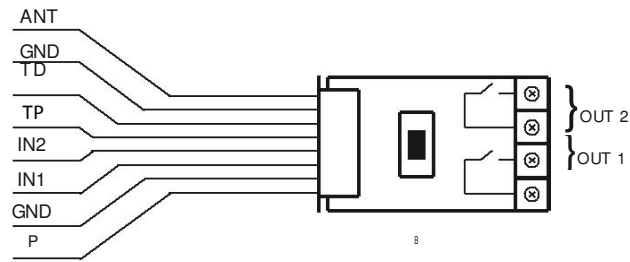
P - (POWER) napájecí vodič (+ - pól), červený
GND - (GROUND) zem napájení (- - pól), obvykle černý/modrý
IN1 - vstup č. 1 (protř zem)
IN2 - vstup č. 2 (protř zem)
TP - (TEMP. POWER) - napájení (3.3V ss) sběrnice 1-wire pro ext. snižáče DS18B20, hnědý
TD - (TEMP. DATA) - datový vodič sběrnice 1-wire pro ext. snižáče DS18B20, bílý
ANT - anténa, černý
OUT1 - výstup č. 1 kopíruje stav vstupu IN1
OUT2 - výstup č. 2 kopíruje stav vstupu IN2
B - systémové tlačítko (používá se pro připojování/odpojování modulu v síti Z-Wave)

DOPORUČENÍ PRO UMÍSTĚNÍ ANTÉNY:

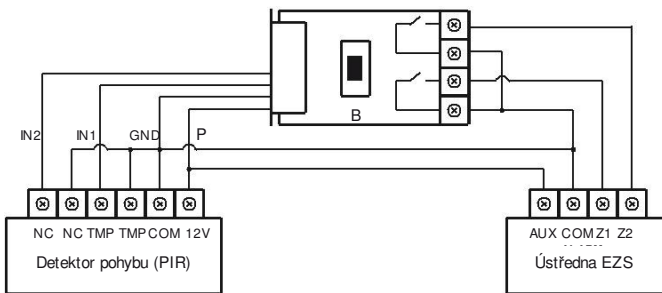
Umístěte anténu co nejdále od kovových částí jak je to možné, (od vodičů, rámečků, úchytlů...) pro omezení rušení a zmenšení útlumu vřazeného signálu.

Velké kovové předměty v blízkosti modulu (např. kovové instalační krabice, rámy dveří apod.) mohou být příčinou zhoršení příjmu!

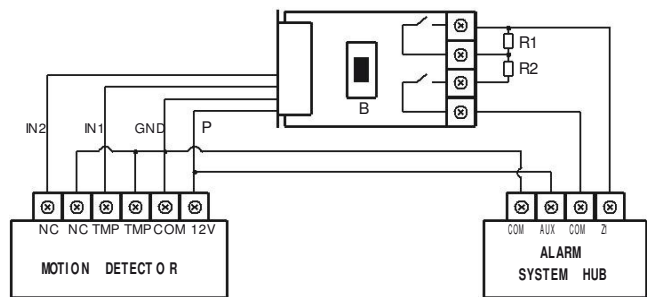
Nezkracujte anténu, její délka je optimalizována pro vlnovou délku používanou rádiovou sítí Z-Wave kterou modul komunikuje.



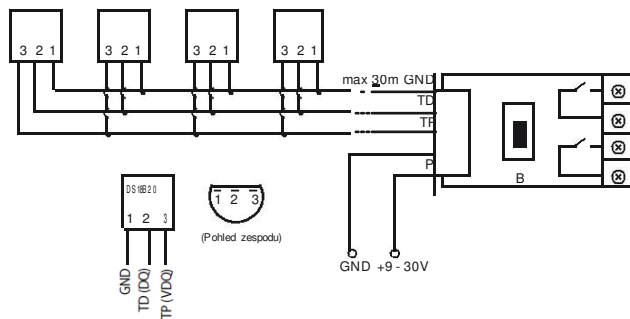
Obr 1. Připojení modulu-vývody



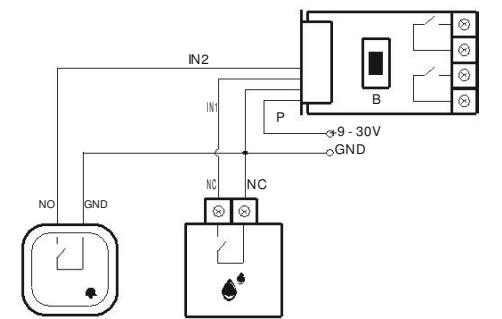
Obr 2 - Připojení modulu a k detektoru k nevyváženým (NC) poplachovým smyčkám



Obr 3 Připojení modulu a k detektoru k vyváženým poplachové smyčce



Obr 4 - Připojení externích snímačů teploty DS18B20 k modulu



Obr 5 - Příklad připojení tlačítka zvukou s detektorem deště k modulu

Upozornění!
Neděte strážitje vřazenou vřevu k modulu. Zajistěte, aby se žádné vodivé části a vodiče nedostaly do kontaktu s modulem a součástmi detektoru.

Upozornění!
Stav výstupu OUT1 a OUT2 je závislý na stavu odpovídajícího vstupu, bez ohledu na stav a nastavení modulu a sítě Z-Wave.

Upozornění!
Pro připojení k detektoru sítě Z-Wave je možno použít pouze tlačítko. Zohledněte dle možnosti jeho dostupnost.

Upozornění!
Nepřipojujte ke stejnému sběrnici 1-wire protř sběrnici (svořky TP a TD) DS18B20 k 1-wire sběrnici (svořky TP a TD).

Upozornění!!!
Při jakémkoliv změně v zapojení na svorkách 1-wire sběrnice (TP a TD), např. při doplnění nebo odstranění snímačů DS18B20 je nutné provést odpojení a opětovné připojení modulu k síti Z-Wave jednotkou HC2. Zohledněte při přiložení, že se modul přiloží k jednotce až poté co nabitiguje všechny připojené teplotní snímače, což může trvat až 10 sekund.

Upozornění!
Je zakázáno připojovat na vodiče TP a TD zařízení, která nejsou kompatibilní s protokolem sběrnice 1-wire. Nepoužívejte vodiče za izoluje.

Instalace teplotního snímače DS18B20:

Teplotní snímače DS18B20 mohou být instalovány do míst, kde je třeba měřit teplotu. Podle potřeby je možno je instalovat v dekorativních krytech vypínače, vodotěsných krytech v bazénech nebo ochranných krytech pro měření teplot podlahového topení apod.

- Použité pojmy:**
- **Přihlášení do sítě (INCLUSION)** - posláni identifikační zprávy "Node Info" do řídicí jednotky HC 2, která si prvek zapamatuje
 - **Odhlášení ze sítě (Removing, EXCLUSION)** - odstranění záznamu o prvku ze seznamu autorizovaných zařízení dané Z-Wave sítě
 - **Navázání na další prvek (ASSOCIATION)** - vytvoření vazby mezi prvky pro přímé ovládání dalšího prvku Z-Wave sítě, bez komunikace přes řídicí jednotku. (přiznání vybraného modulu do skupiny hromadně ovládaných prvků)
 - **Vícekanálové navázání (MultiChannel Association)** - pro přímé ovládání několika dalších prvků Z-Wave sítě.

III Zprovoznění vstupního modulu

1. Instalace univerzálního vstupního modulu

Krok 1
Připojte modul podle vybraného schématu. Připojte napájení. Připojte odpojení modulu k síti Z-Wave

Krok 2
Ověřte, že modul je v rádiovém dosahu jednotky HC 2 (připadá jiného typu řídicí jednotky), protože pro připojení k síti Z-Wave je vyžadována přímá komunikace s řídicí jednotkou (bez retranslace).

Krok 3
Připravte si tlačítko B na modulu tak, aby jste k němu měli přístup. Je umístěno uprostřed na descemodulu.

Krok 4
V menu řídicí jednotky aktivujete režim učení (přidání/odebrání modulu) viz návod k řídicí jednotce HC2 nebo film na YouTube.

Krok 5
Třikrát RYCHLE krátce stiskněte B-tlačítko na modulu

Krok 6
Úspěšné připojení modulu k síti Z-Wave je potvrzeno výpisem v uživatelském rozhraní jednotky Home Center 2 (viz návod k jednotce HC2).

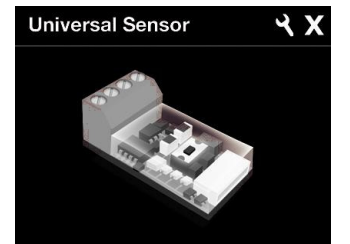
2. Reset modulu vstupu

Reset modulu je možno provést dvěma způsoby.
Způsob 1
Odpojením ze sítě Z-Wave, odhlášením přes řídicí jednotku. Moduly je možno odhlásit od sítě Z-Wave příkazem z řídicí jednotky, která podporuje funkce dálkového odpojení/připojení modulu (např HC2). Viz manuál příslušné jednotky.
Způsob 2
Odpojení a reset ze sítě Z-Wave pomocí tlačítka B. Odpojte modul od napájení, stiskněte a držte tlačítko B a opětovně připojte k napájení na 10 sekund. Počte volně tlačítko, odpojte a po cca 3 sekundách připojte napájení. Modul bude mít vymazána všechna nastavení (i o síti Z-Wave).

3. Ovládání spínacího modulu z řídicí jednotky HC2

Univerzální modul vstupů FGBS221 je vícekanálové (multichannel) zařízení. Znamená, že je vybaven dvěma nezávislými binárními vstupy a sběrnici pro připojení až 4 teplotních snímačů DS18B20. Proto po připojení k řídicí jednotce bude každý tento prvek (kanál) reprezentován jako samostatný, svou vlastní ikonou.

Po připojení modulu k síti Z-Wave se zobrazí příslušné množství ikon v uživatelském rozhraní řídicí jednotky HC 2, v závislosti na počtu skutečně připojených zařízení (3 - 7 ikon).



Obr. 1 - Ikonka modulu vstupů v UI jednotky HC2

V případě že je modul připojen k síti Z-Wave bez jakéhokoliv návazného zařízení (nebo jen s kontakty na vsupecch IN1 a IN2), bude zobrazen pomocí 3 ikon. Bude - li mít připojeny teplotní snímače DS18B20, tyto se zobrazí jako další ikony teplotních snímačů.

