

FGB-001 Bypass Fibaro – modul přemostění zátěže



Popis:

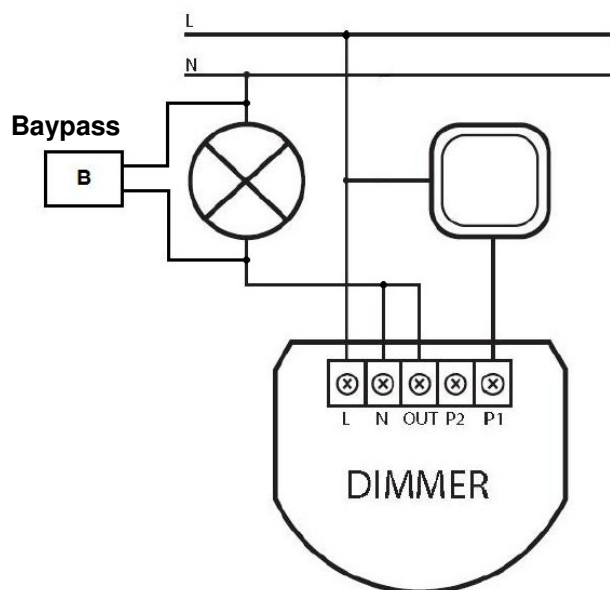
Modul Fibaro bypass je miniaturní modul, určený pro doplnění zapojení se stmívači Fibaro Dimmer FGD211. Díky jeho použití je možno stmívačem stmívat i svítidla s minimálním odběrem jako jsou např. LED moduly s odběrem 0,5W. Modul se zapojuje paralelně se zátěží - svítidlem.

POZNÁMKA: Je možno stmívat jen svítidla výrobcem deklarovaná jako stmívatelná.

Charakteristiky:

- Určeno pro obvody s napětím: 230V +/-10% 50Hz
- Ochrana proti přehřátí: odpojení tepelnou pojistkou při 105°C
- Pro instalaci do standardních instalačních krabic: $\varnothing \geq 50$ mm,
- Rozměry (bez vodičů), D x Š x V: 17mm x 18mm x 8,3mm.

ZAPOJENÍ:



V.Doc.2013-11-27